
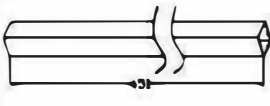

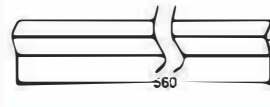

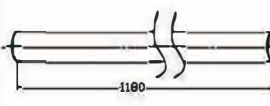

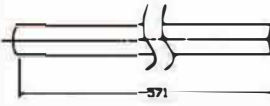














Animal Barrier Instructions

1		x 2pcs	13		x 2pcs
2		x 4pcs	14		x 4pcs
3		x 2pcs	15		x 3pcs
4		x 2pcs	16		x 4pcs
5		x 4pcs	17		1 Inch Adapter Cap x 4pcs
6		x 1pc			2 Inch Adapter Cap x 4pcs
7		x 2pcs	18		x 1pc
8		x 1pc	19		x 1pc
9		x 4pcs			
10		x 50pcs			
11		x 1pc			
12		x 2pcs			

Your animal barrier kit goes together easily by plugging the various tubes into the pivoting connectors and connecting the netting with zip ties.

STEP 1 - Install left and right gates (FIG 1)

Right Side Gate - Slide gate latch (6) onto square tube (13). Connect two square tubes (14) and the one square tube (13) (which has the gate latch) together using 2 L square connectors (5).

Attach connector (4) onto the bottom of round tube (16) connector (4) will slide freely along round tube and form the lower hinge so the gate can swing freely.

Use connectors (2) and (3) to form the upper hinge. Connect the completed round tube section to the square tube frame to complete the framework of your right gate. Apply the square netting using zip ties to secure onto the framework.

Left Gate - installation is the same as the right gate except you're not attaching latch (6) to the square tube.

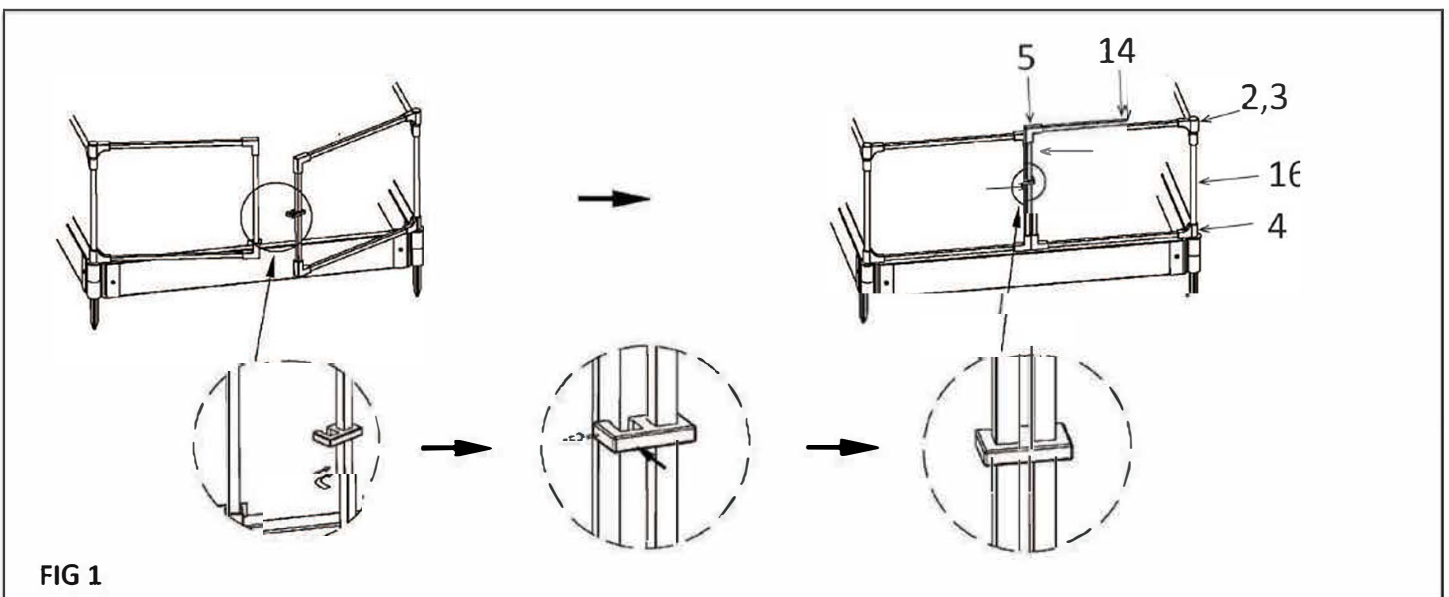


FIG 1

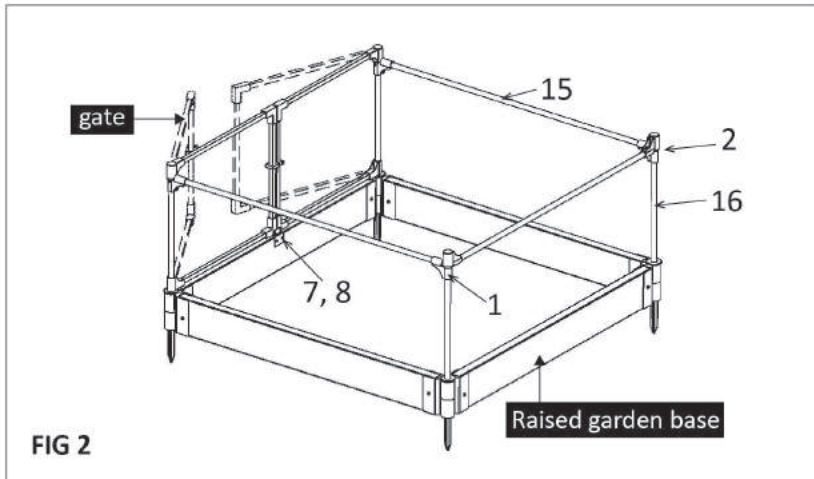


FIG 2

STEP 2 - Snap caps with centered holes (17) onto raised garden stakes corner.

STEP 3 - Install gate stopper (8) with screws (7) on the inner side of the timber to prevent the gate from swinging inward.

STEP 4 - Attach rest of framework to gates (FIG 2)

To form rest of the frame attach one connector (2) onto each of the two remaining round tube (16) and slide into the remaining two raised garden stakes. Attach 2 connectors (1) onto each end of round tube (15) to form the horizontal cross piece connecting the back vertical poles mating the connectors. To finish the framework connect the last two round tube (15) forming the side walls connecting the back to the gate.

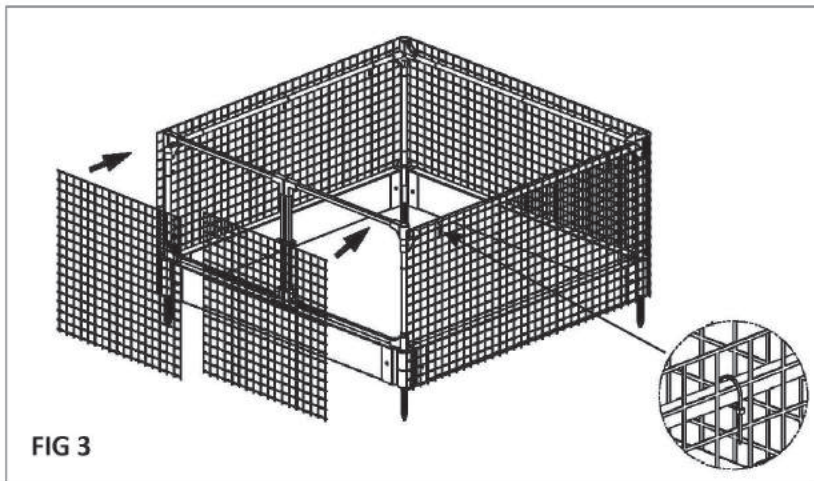


FIG 3

STEP 5 - Apply black netting to framework (FIG 3)

Apply the netting onto the remaining framework using zip ties. Attach top of netting flush with horizontal poles so the netting will hang over your raised bed.




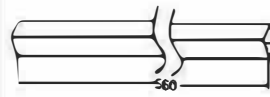

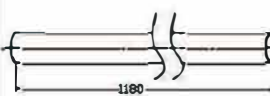













Attach zip ties all along the top horizontal steel tubes and vertical tubes as well.

STEP 6 - Add additional kits to create a higher or larger barrier area. See diagram to stack or expand. Round sleeves (18) only used for double deck. (FIG 4).



FIG 4

Instructions de montage d'enclos protecteurs

1		x 2pcs	13		x 2pcs
2		x 4pcs	14		x 4pcs
3		x 2pcs	15		x 3pcs
4		x 2pcs	16		x 4pcs
5		x 4pcs	17		1 Inch Adapter Cap x 4pcs 2 Inch Adapter Cap x 4pcs
6		x 1pc	18		x 1pc
7		x 2pcs	19		x 1pc
8		x 1pc			
9		x 4pcs			
10		x 50pcs			
11		x 1pc			
12		x 2pcs			

Cet enclos protecteur se monte facilement. Il suffit d'emboîter les différents tubes dans les raccords pivotants et de relier le filet à l'aide de liens de serrage.

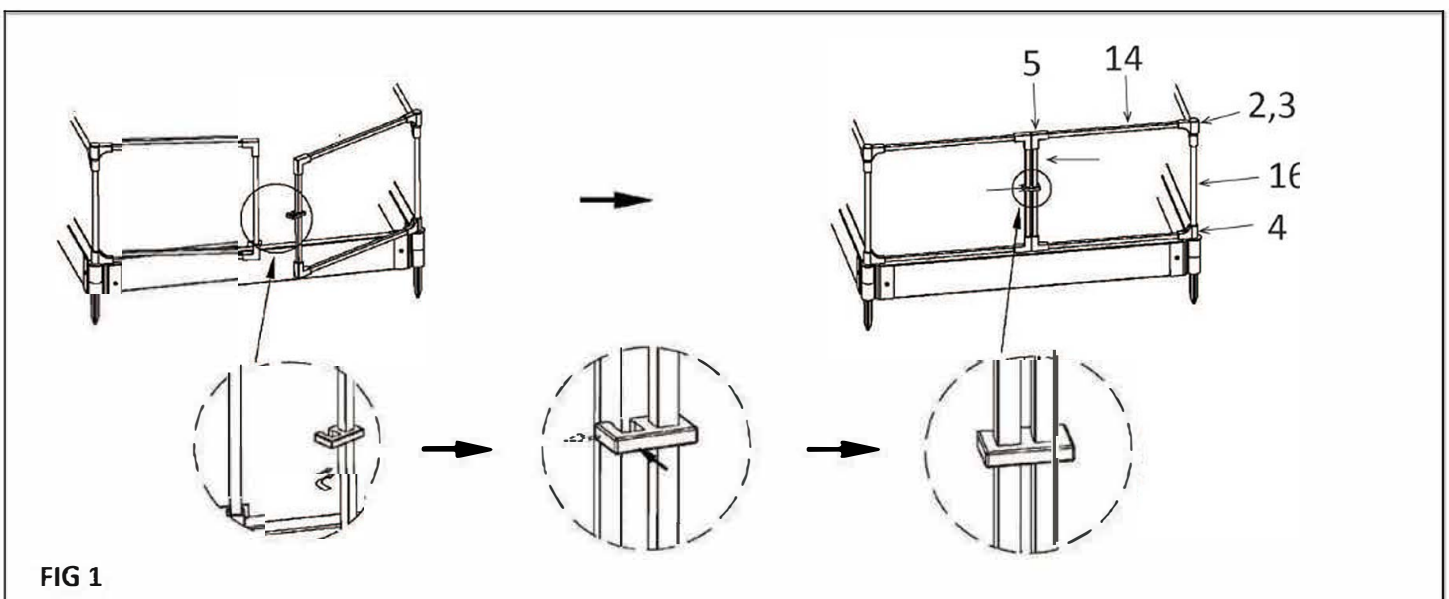
Étape 1 – Installer les portes gauche et droite. (Fig. 1)

Porte de droite – Glisser le loquet (6) sur le tube carré (13). Raccorder les deux tubes carrés (14) au tube carré doté du loquet (13) à l'aide des deux raccords carrés en L (5).

Emboîter le raccord (4) à la base du tube rond (16). Le raccord (4) glisse le long du tube pour former la charnière inférieure qui permet à la porte de pivoter librement.

Utiliser les raccords (2) et (3) pour former la charnière supérieure. Raccorder la section de tube rond déjà montée au cadre formé de tubes carrés pour terminer l'encadrement de la porte de droite. Fixer le filet carré sur le cadre à l'aide de liens de serrage.

Porte gauche – L'installation se fait de la même façon que pour la porte droite, sauf qu'il ne faut pas fixer le loquet (6) au tube carré.



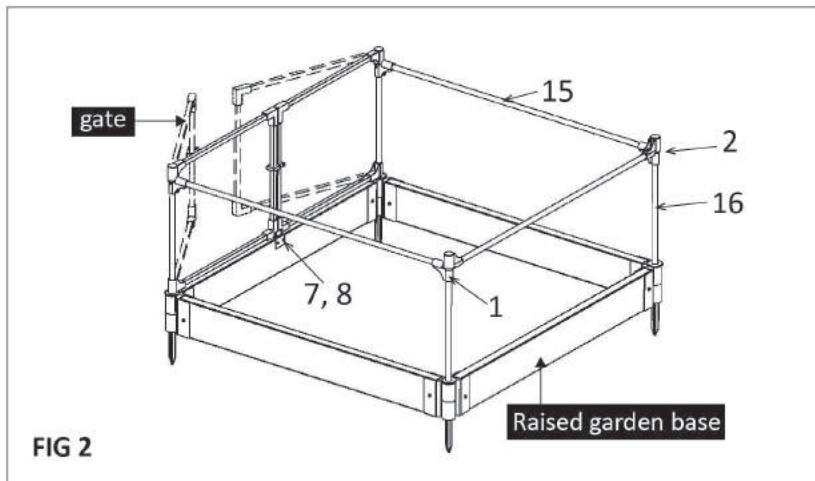


FIG 2

Étape 2 – Installer les embouts avec trous centrés (17) sur les piquets du jardin surélevé.

Étape 3 – Fixer la butée de la porte (8) à l'aide de vis (7), en restant du côté intérieur de la structure pour empêcher la porte de basculer vers l'intérieur.

Étape 4 – Fixer le reste de la structure aux portes. (Fig. 2)

Pour former le reste de la structure, joindre un raccord (2) à chacun des deux tubes ronds restants (16) et les glisser dans les deux autres piquets du jardin surélevé. Installer deux raccords (1) à chaque extrémité du tube rond (15) pour former la barre horizontale qui relie les barres verticales arrière aux raccords. Pour achever le montage de la structure, réunir les deux derniers tubes ronds (15), qui formeront les parois latérales reliant la partie arrière à la porte.

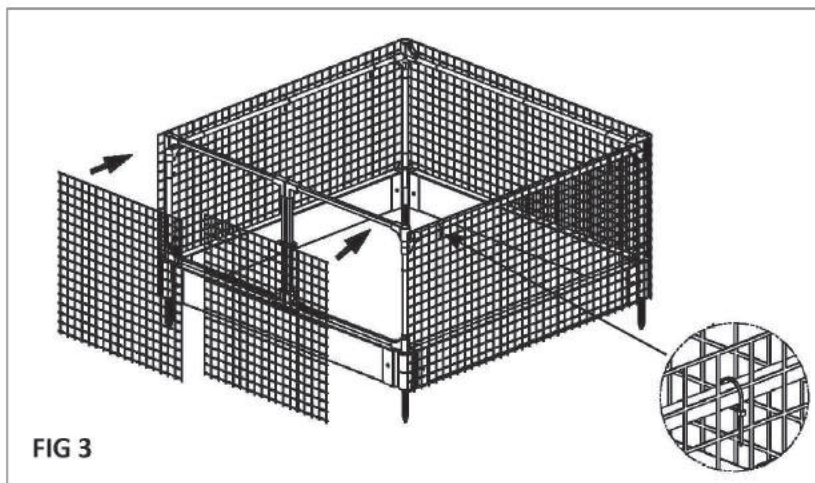


FIG 3

Étape 5 – Installer le filet noir sur la structure. (Fig. 3)

Installer le filet sur le reste de la structure à l'aide de liens de serrage. Aligner le haut du filet avec les barres horizontales, pour que le filet soit bien accroché au-dessus de la structure surélevée.

Fixer les attaches de serrage le long des tubes horizontaux en acier et des tubes verticaux.

Étape 6 – Il est possible de hausser ou d'agrandir l'enclos en ajoutant des éléments supplémentaires. Le schéma montre comment en doubler la hauteur ou la taille. Les manchons ronds (18) servent uniquement à installer un deuxième niveau. (Fig. 4)

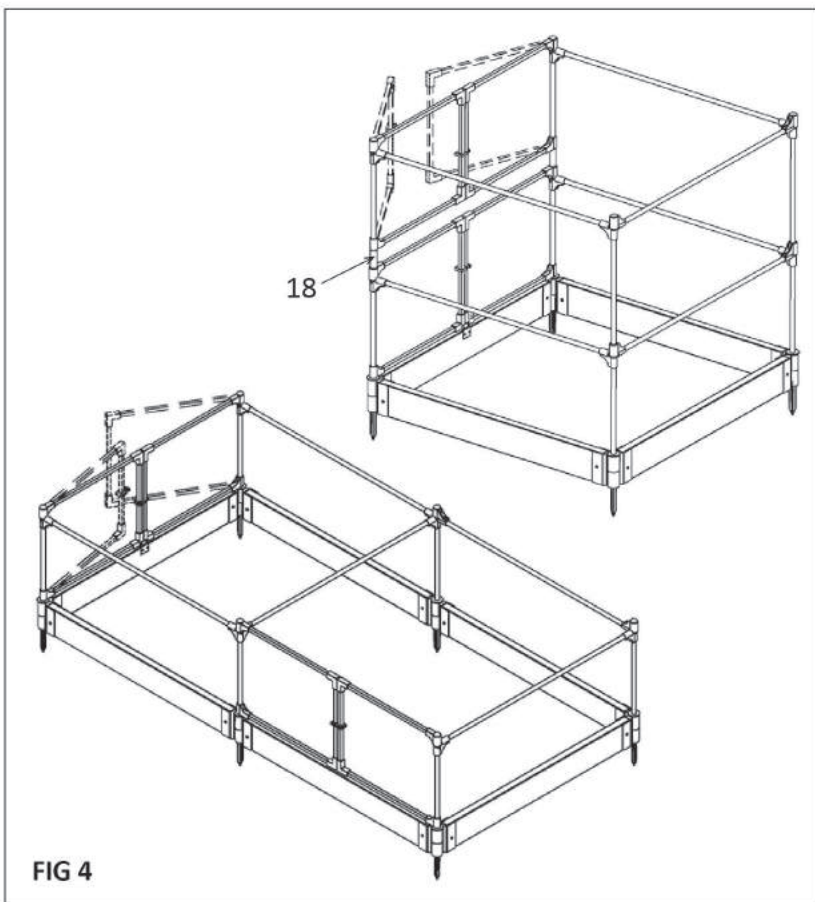


FIG 4